



내화구조인정서

Certificate of Accreditation of Fire Resistant Construction



- 1. 인정번호 : WS14-0806-3
Accreditation No.
- 2. 상품명 : BR-W12DDSI
Name of Product
- 3. 내화구조명 : BR-W12DDSI
Name of Fire Resistant Construction
- 4. 사용부위 : 건축물의 내력벽(내벽)
Limitation of Use
- 5. 내화구조 내용 :
Contents of Certificate

내화성능	두께(mm)	구 조
1 시간	253 이상	【방화석고보드(두께 12.5 mm, 2겹 이상)】 + 【목재스터드(38 mm × 89 mm 이상, 간격 600 mm 이하, 그라스울 단열재 포함(두께 89 mm 이상, 밀도 9kg/m ² 이상)】 + 【공기층(두께 25 mm 이상)】 + 【목재스터드(38 mm × 89 mm 이상, 간격 600 mm 이하), 【방화석고보드(두께 12.5 mm, 2겹 이상)】

※ 한국산업표준 KS F 1611-1. 6.1 내력벽 표 6의 【B INW-F60-3】 과 동일함

- 6. 인정업체 및 대표자 : 한국 유에스지 보탈(주) 대표이사 권혁준 외 1인
Name of Corporation / Representative
- 7. 공장소재지 : 울산광역시 남구 남도로 158(여천동)
Address of Manufactory
- 8. 첨부서류 : 세부인정내용
Attachment
- 9. 유효기간 : 2024년 08월 05일 까지
Date of Expiry

「건축물의 피난·방화구조 등의 기준에 관한 규칙」 제3조 제8호의 규정에 의하여 위와 같이 내화구조로 인정합니다.



2019년 08월 30일

한국건설기술연구원장
 KOREA INSTITUTE of CIVIL ENGINEERING and BUILDING TECHNOLOGY
 [10223 경기도 고양시 일산서구 고양대로 283(대화동)]



■ 이면 기재사항참조

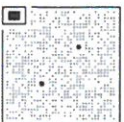
G4B(www.g4b.go.kr)진위확인코드 : 8WwMetXXIEg=





인증번호 : WS14-0806-3 “이면기재사항”

1. 2014.08.06. : 최초 인정
2. 2015.03.17. : 대표자 변경 【염숙인(1960.10.26.) ⇨ 염숙인(1960.10.26.), 폴스텐턴몬셀라】
3. 2017.11.03. : 유효기간 변경 【2017.08.05. ⇨ 2019.08.05.】
4. 2019.05.30. : 대표자 변경 【염숙인(1960.10.26.), 폴스텐턴몬셀라 ⇨ 권혁준(1965.05.06.), 염숙인(1960.10.26.)】
5. 2019.08.30. : 인정 유효기간 연장 【2019.08.05. ⇨ 2024.08.05.】



G4B(www.g4b.go.kr)진위확인코드 : 8WwMetXXIEg=



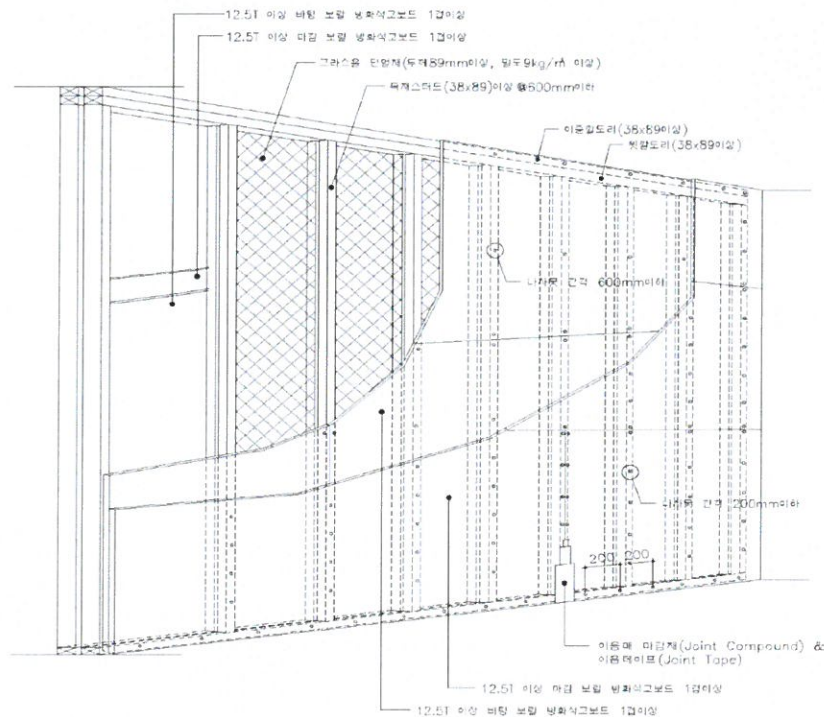
내화구조[BR-W12DDSI] 세부인정내용

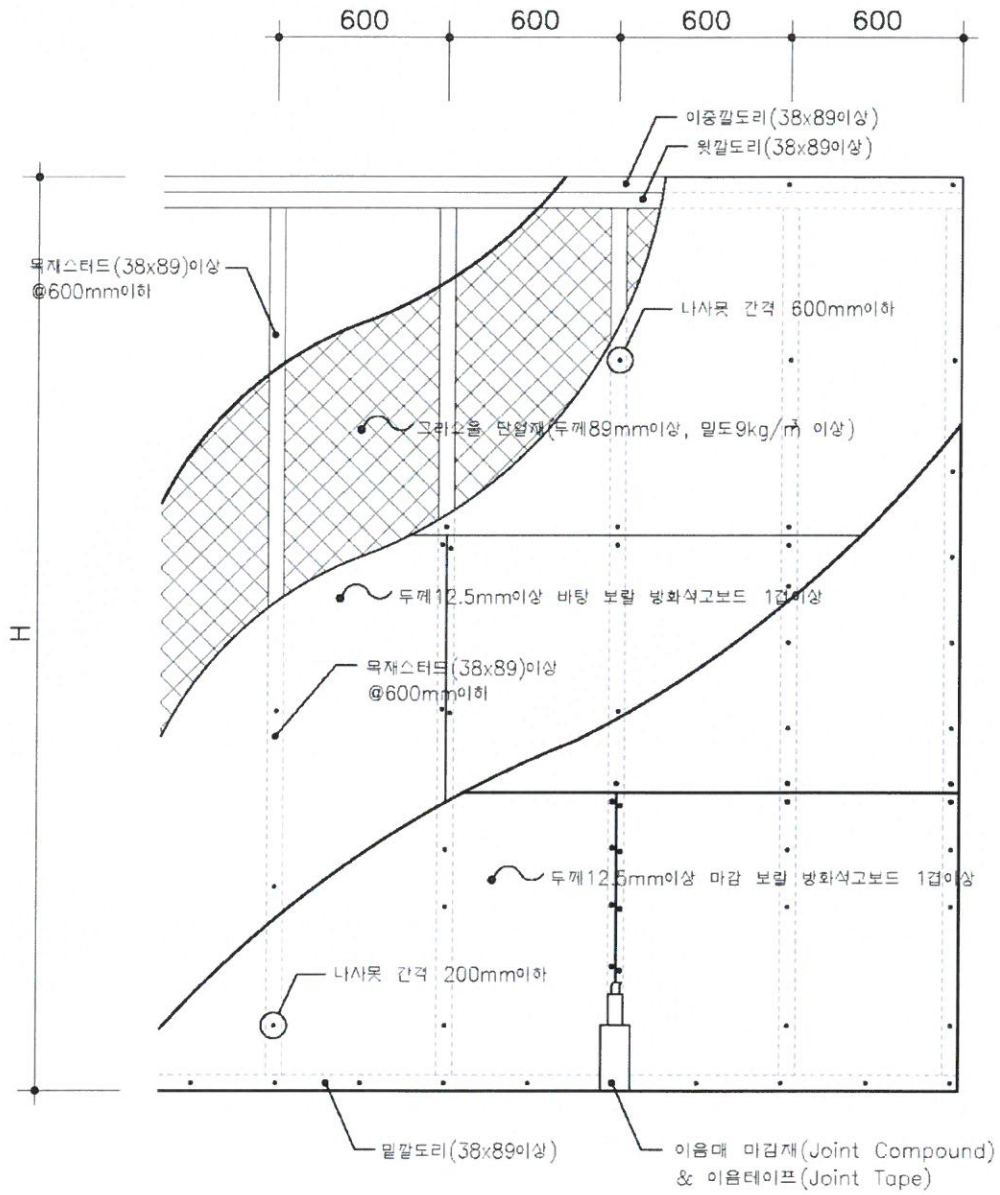
1. 내화구조 설계도서

1.1 구조설명도

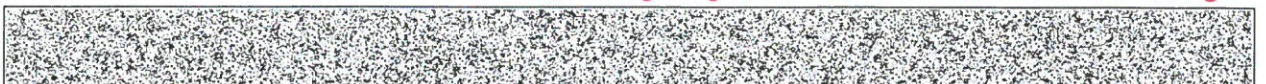
두께	구조
253 mm 이상	보랄 방화석고보드 12.5mm 이상, 2겹 이상 + 목재스터드(38 mm × 89 mm 이상, 간격 600 mm 이하), 그라스울 단열재(두께 89 mm 이상, 밀도 9kg/m ² 이상) + 공기층 (25 mm 이상) + 목재스터드(38 mm × 89 mm 이상, 간격 600 mm 이하), + 보랄 방화석고보드 12.5mm 이상, 2겹 이상

※ 한국산업표준 KS F 1611-1 (6.1 내력벽 - 표 6 'B INW-F60-3' 참조)

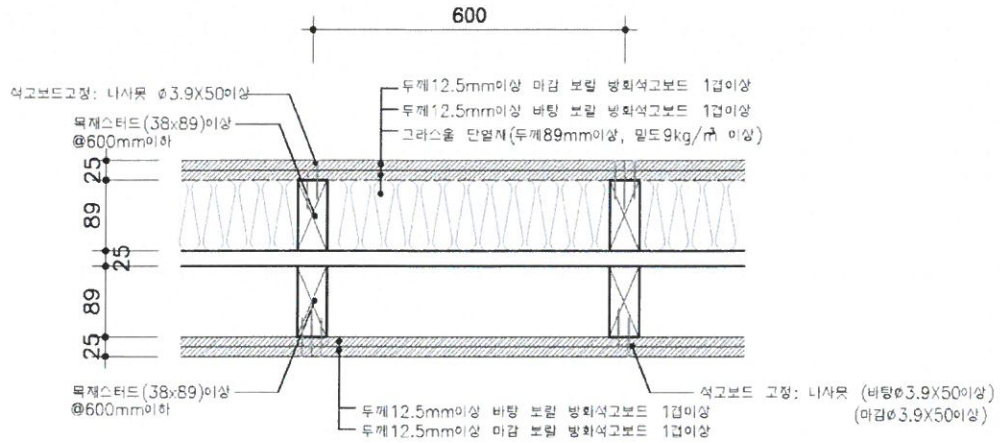




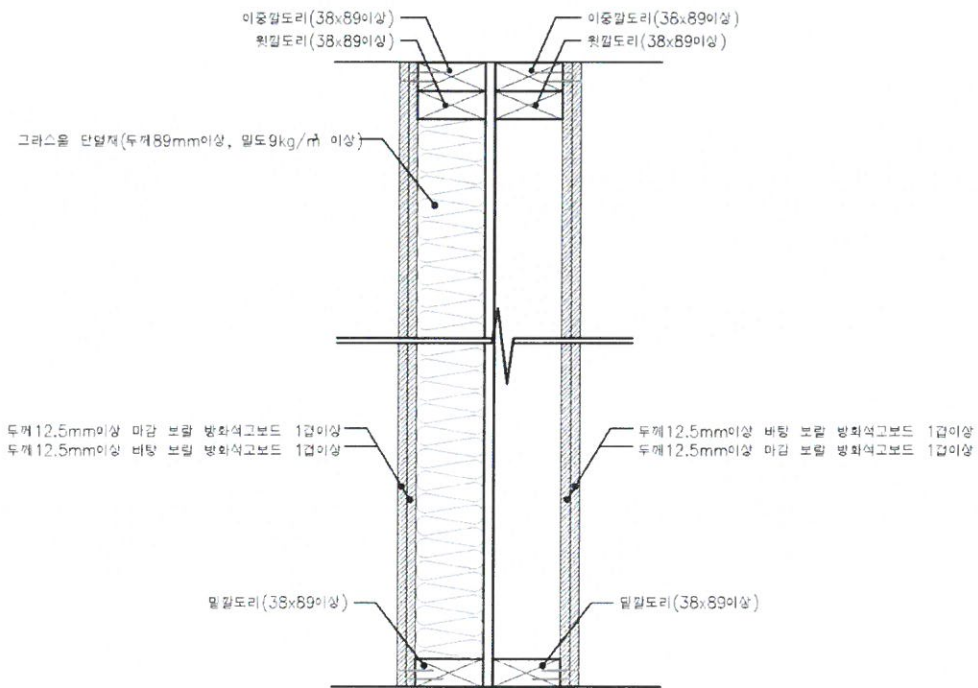
[입면도]



1.2 단면 상세도



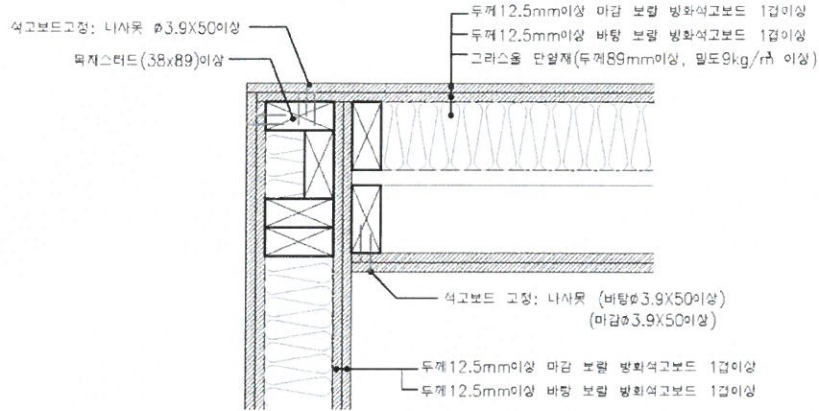
<수평 단면도>



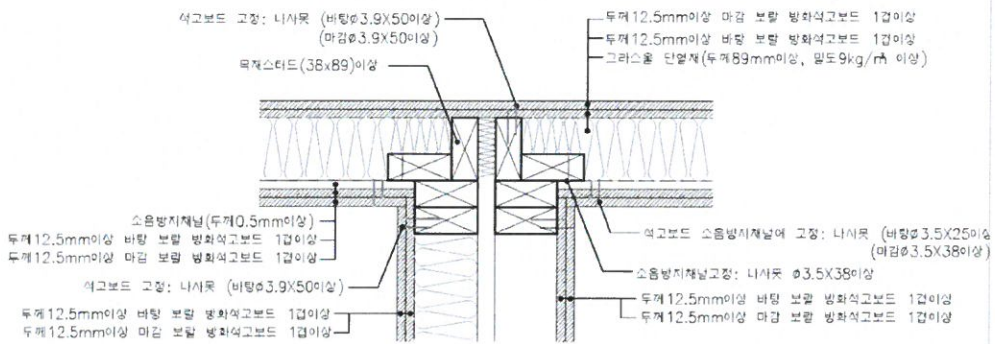
<수직 단면도>



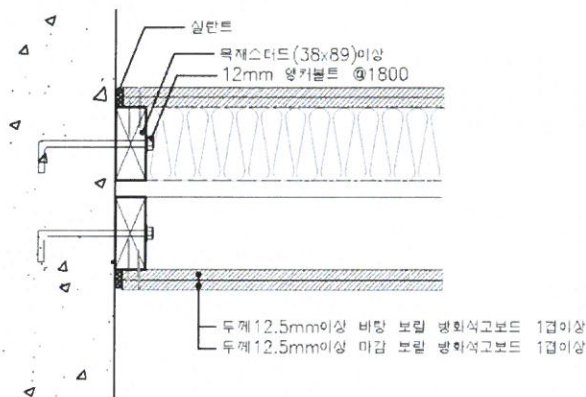
1.3 접합 상세도



< “ㄱ” 접합 상세도 >



< “T” 접합 상세도 >



< 벽 접합 상세도 >



2. 시방서

2.1 일반사항

스터드 벽체는 KS F 9002(경골 목구조의 시공표준) 및 다음 순서대로 시공한다.

2.2 시공방법

2.2.1 깔도리 상에 부재 배치도 작성

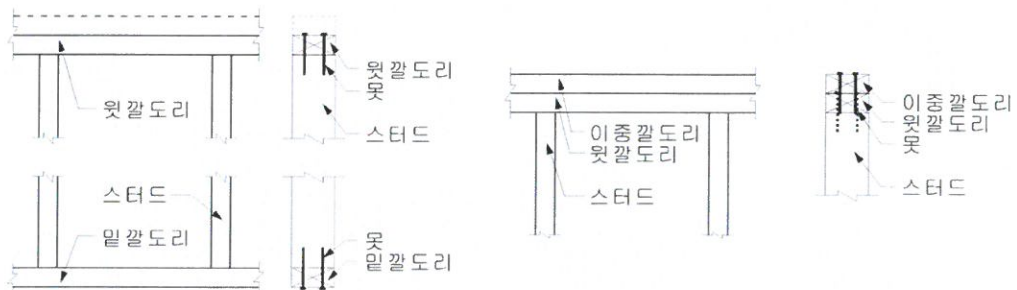
밑깔도리 및 윗깔도리를 맞붙여서 세워놓고 양 부재의 한 쪽 측면에 600 mm 간격 이하로 스테드 배치도를 작성한다. 밑깔도리와 윗깔도리를 뒤집어서 양 부재의 반대쪽 측면에 600 mm 간격 이하로 반대쪽 스테드와 엇갈리도록 스테드 배치도를 작성한다.

2.2.2 스테드 배치

밑깔도리와 윗깔도리를 평행하게 해당 벽의 높이만큼 분리시켜서 편편한 바닥에 위치시킨 후 부재 배치도에 표시된 바와 같이 스테드를 밑깔도리와 윗깔도리 사이에 배치한다.

2.2.3 깔도리와 스테드의 고정

스터드 1개당 KS F 4537에서 규정하는 CMN90 또는 BXN90 못 2개씩을 사용하여 끝면 못박기 방법으로 고정한다. 벽 상단에는 윗깔도리 위에 이중깔도리를 겹쳐서 설치하며 이중깔도리는 CMN90 또는 BXN90 못을 엇갈리게 300 mm의 간격으로 사용하여 표면 못박기 방법으로 고정시키며 이중깔도리 부재의 양끝에는 못을 2개씩 박는다. 깔도리와 스테드의 못박기 방법은 아래 그림 1과 같다.



(a) 밑깔도리 및 윗깔도리와 스테드의 고정

(b) 이중깔도리의 고정

그림 1 깔도리와 스테드의 고정

2.2.4 이중벽의 설치

앞의 2.2.1, 2.2.2, 및 2.2.3 항에 따라서 벽 골조를 하나 더 제작한 후 이들 2개의 벽 골조 사이에 25 mm의 간격을 두고 세워서 벽체를 구성한다..

2.2.5 한쪽 측면에 석고보드의 부착

벽 골조의 한쪽 측면에 아래와 같은 방법으로 먼저 바탕석고보드를 설치하고 그 위에 마감석고보드를 설치하며 모든 석고보드는 반드시 나사못으로 고정한다.

가. 바탕방화석고보드의 설치

석고보드의 수평이음매가 소음방지채널의 가운데에 위치하도록 나사못을 사용하여 고정시킨다.

나. 마감방화석고보드의 설치

바탕방화석고보드와 이음매가 겹치지 않도록 나사못을 사용하여 고정시킨다. 석고보드의 이음부위와 나사못이 설치된 부위에는 페이스트상의 석고보드 이음매 마감재를 2회 처리하며 이음부위에서마감재의 처리 너비는 100 mm 이상이 되도록 하고 석고보드 이음테이프를 함께 사용한다. 이음매 마감재는 처리 후 1일 이상의 시차를 두고 표면이 완전히 굳은 다음 표면 연마를 하고 그 위에 다시 마감재를 처리한다.

바탕석고보드와 마감석고보드에 대한 나사못의 사용 간격은 다음과 같다.

항목	나사못		
	길이(mm)	지름(mm)	간격(mm)
바탕석고보드	50	3.9 이상	600
마감석고보드	50	3.9 이상	200

2.2.6 단열재의 설치

벽의 골조 사이에 단열재를 설치하며 단열재는 제품의 한쪽 측면에 방습지가 부착된 유리섬유 단열재를 사용하고 사용 중에 처짐이 발생하지 않도록 스테이플(너비 10 mm, 길이 20 mm 이상)을 사용하여 고정시키고 스테이플의 길이와 스테이플 사이의 간격에 꼭 맞는 제품을 사용한다. 스테이플은 단열재에 부착된 방습지 날개 위에 200 mm 간격으로 스테이플의 측면에 그림 2와 같은 방법으로 고정시킨다.



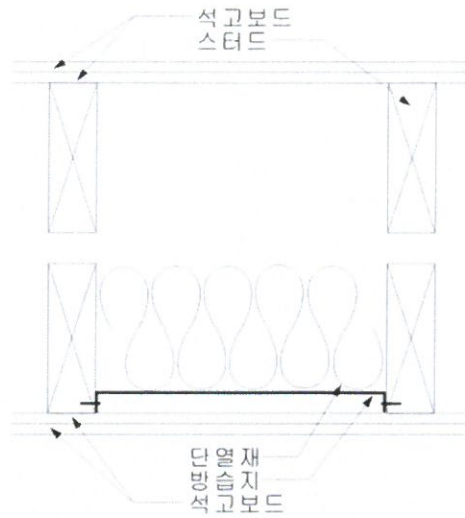


그림 2 단열재의 설치

2.2.7 스투드의 반대쪽 측면에 석고보드의 부착

앞에서 반대쪽 측면에 설치된 석고보드와 이음매가 엇갈리도록 2.2.5 항과 같은 방법으로 석고보드를 부착한다.

2.2.8 이음매 처리

마감보드의 이음매 및 나사못 머리 부위는 이음매 마감재(Joint Compound) 및 이음테이프(Joint Tape)를 사용하여 이음매 처리를 한 후 충분히 건조시킨 다음 표면을 사포로 평활하게 하여야 한다.

2.2.9 접합부처리

보드의 바닥 및 벽 접합부위는 바탕이 콘크리트인 경우 실란트(Sealant)로 홈을 메워 기밀성을 유지하여야 한다.

2.2.10 표면 마감 처리

이음매 처리 후 이음매 마감재(Joint Compound)가 충분히 건조된(예: 상대습도 50 %, 온도 16 ℃에서 최소 1일 이상) 다음에 도장 또는 표면 마감처리를 하여야 한다.



2.3 안전관리

2.3.1 보관

석고보드는 습기가 적은 곳이나 환기가 잘 되는 실내에 보관하여야 하며, 제품 사용기간은 제조일로부터 12개월 이내로 한다. 구조용 목재는 빗물이 스며들지 않도록 잘 포장하여 보관하거나 습기가 적고 환기가 잘되는 실내에 보관한다.

2.3.2 취급

가. 보드는 옆으로 세워서 운반하여야 하며, 운반이나 적재 시 보드의 모서리 및 끝부분이 파손되지 않도록 유의하여 취급하여야 한다.

나. 구조용 목재의 운반 및 시공 시 유의사항은 아래와 같다

- 보관 시에는 평탄지면에 1.2 m 이하의 간격으로 받침목을 놓고 적재한다.
- 야적 시 눈, 비 등의 습기 침투방지를 위하여 방수커버를 씌우고 환기가 잘되는 건조한 곳에 보관한다.
- 목재는 눕혀서 보관한다.
- 목재 절단 시 목재 파편이 눈에 들어가는 것을 방지하기 위하여 보안경을 착용한다.
- 목재의 절단가공은 환기가 잘되는 곳에서 실시한다.
- 목재의 절단 시 톱이 물려서 뒤로 튈 것을 방지하기 위하여 목재의 한 쪽 부분(길게 남는 쪽)만을 받쳐준다.
- 톱 등의 절단공구에는 안전장치가 부착되어 있어야 하며 절단 시 반드시 안전장치를 사용한다.

2.4 시공관리 및 기타 필요한 사항

인정 내화구조를 시공하는 시공자는 내화구조의 내용 및 기타 관계규정을 준수 하여, 시공하여야 한다.



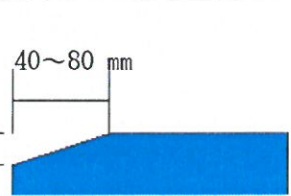


3. 품질관리 설명서

3.1 주 구성 재료 품질관리

3.1.1 12.5 mm 방화석고보드

다음 품질항목과 품질기준에 적합한 제품을 사용한다.

품질항목		품질기준		
형상	바탕판	스퀘어 에지 방화석고보드 12.5 mm 		
	마감판	스퀘어 에지 방화석고보드 12.5 mm 		
		테이퍼 에지 방화석고보드 12.5 mm 		
치수 및 허용차	두께 (mm)	12.5		±0.5
	너비 (mm)	900	1200	+1, -2
	길이 (mm)	1800, 2400, 2700, 3000	2400	+2, -1
품질	휨파괴하중(N)	길이 방향		500 이상
		너비 방향		180 이상
	단위면적당 질량 (kg/m ²)	10.3		
	연소 성능	불연재료		
	열저항(m ² · K/W)	0.060 이상		
	함수율 (%)	3 이하		
	내충격성	오목부의 지름이 25 mm이하이고, 균열이 관통하지 않을 것		
내화염성	8분 이상, 시편이 파단 되어 떨어지지 않을 것			

※ 시험방법 : KS F 3504

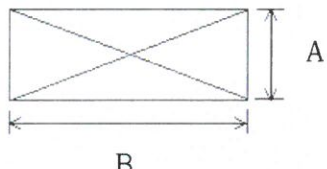
※ 길이는 100 mm의 증분치수 적용 가능(KS F 3504 내 표기사항)



3.2 부 구성 재료 품질관리

3.2.1 구조용 목재 : 스테드(stud), 윗깔도리(top plate), 이중깔도리(double plate) 및 밑깔도리(bottom plate)

KS F 3020에서 규정하는 1종 구조재(규격재)의 2등급 또는 3등급과 같거나 그 이상의 품질을 갖는 목재로서 다음과 같은 품질항목 및 품질기준에 적합한 제품을 사용한다.

품질항목		품질기준				
구분		스테드		깔도리		
등급		2등급 이상		3등급 이상		
		치수	허용오차	치수	허용오차	
두께(mm)(A)		38 이상	+2, -1	38 이상	+2, -1	
너비(mm)(B)		89 이상	+2, -1	89 이상	+2, -1	
길이(mm)		규격	+∞, 0	규격	+∞, 0	
용이 지름비 (%)	용이	35 이하		45 이하		
	넓은 재면	가장 자리	35 이하		45 이하	
		중앙 부	45 이하		60 이하	
	모인 용이	상기 기준의 2배 이하일 것				
동근 모(%)		33 이하		50 이하		
갈라짐	활열	너비의 1.5배 이하		너비의 2배 이하		
	윤활	두께의 1/2 이하일 것		두께의 1/2 이하일 것		
평균 나이트 간격(mm)		8 이하		제한 없음		
섬유 주행 경사		1:8 이하		1:4 이하		
측면 굽음(%)		0.4 이하		0.5 이하		
부후		경미할 것				
비틀림		현저하지 않은 것		사용에 지장이 없을 것		
수심 (라디에 타 소나무 에 한함)	너비 190mm 미만	수심의 중심으로부터 반경 50mm 이내의 나이트가 없을 것				
	너비 190mm 이상	표면의 모서리로부터 너비의 1/3 이내의 부분에 수심의 중심으로부터 반경 50mm 이내의 나이트가 없을 것				
함수율(%)		19 이하				
단면 형상						

※ 시험방법 : KS F 2151 및 KS F 3020에 따른다.



3.2.2 못

골조부재의 고정 및 구조용 판재의 고정을 위하여 사용하는 못은 KS F 4537에서 규정하는 목조건축용 철못으로서 보통못이나 박스못 또는 이와 동등 이상의 품질을 갖는 제품을 사용한다.

항목	품질기준	
종류	골조 고정 용	CMN90, BXN90 이상
	구조용 판재 고정용	CMN50, BXN50 이상
길이(mm)	골조 고정 용	90 이상
지름(mm)	골조 고정 용	3.4 이상

※ 시험방법 : KS F 4537

3.2.3 나사못

골조 위에 석고보드를 고정하기 위하여 다음과 같은 +자 홈 접시나사못 또는 이와 동등 이상의 품질을 갖는 나사못을 사용한다.

항목	규격
종류	+자 홈 접시나사못
길이(mm)	50 이상
지름(mm)	3.9 이상

3.2.4 단열재

스터드 사이에는 다음과 같은 성능을 갖는 그라스울 단열재를 사용한다.

항 목	품질기준
밀도(kg/m ³)	9 이상
두께(mm)	89 이상

※ 열전도율 시험방법 : KS L 9016 또는 KS F 2277



3.2.5 이음매 마감재 (Joint Compound)

다음 품질항목과 품질 기준에 적합한 제품을 사용한다.

항 목	품질기준
종 류	분말형, 레디믹스형
pH	7 이상 11 미만
내균열성	균열이 생기지 않아야 한다.
내부패성	4일 이내에 부패된 냄새 및 곰팡이가 생기지 않아야 한다.
부착성	석고보드의 조인트 시멘트의 부착면에서 박리가 생기지 않아야 한다.

※ 시험방법 : KS F 4915

3.2.6 이음테이프(Joint tape)

다음 품질항목과 품질기준에 적합한 제품을 사용한다.

항목	품질기준
종류	펄프형 (일매형), 유리섬유형(망사형)
두께(mm)	0.2 ~ 0.4
너비(mm)	50 ~ 70

